



Pierret

Since 1925

a new
generation



R52

获得专利的 R52 自动装载进料机主要用于为一台或多台 CT60N、CT60 或 N60 切割机进料，也可放置在任何其他回收或通用设备的上游。其操作是自动、可调节和连续的。它可以采用大捆或包以及散装材料，并将材料输送到等待中的下游设备（如切割机）中。其操作完全自动、一致、可调节且连续。加工材料可包括纤维、缠绕纱线、织物、地毯、拖绳、无纺布、塑料薄膜、网、大袋、绳索、... 装在不同大小和密度的捆包或箱包或散装...

自动装载进料机与我们的
CT60N 和 N60 切割机，
以及其他回收和通用设备兼容



设计

> R52 自动装载进料机包括:

装载平台

大型液压控制平台 (2.330 mm x 1.880 mm), 可提升重量高达 800 kg, 实现自动进料料斗的装载。

进料料斗

4 m³ 标准容量料斗 - 也可选项 = 6 m³ - 可接纳大量材料, 以方便连续和一致的进料。使用料斗用于混合材料也是可行的。

提取和拉伸系统

四个手臂配有钩/鳍, 每臂推力可达3吨, 通过大型轴承进行。其可调节速度的交替往复运动并以液压驱动。

切割系统

带硬质合金或硬化钢段的切割刀片的振荡运动来调节从料斗出口流出的材料的厚度。材料厚度通过配备齿轮马达的设备进行调整。

独立的液压单元和电气机柜

液压单元通过配备快速联轴器的柔性液压软管连接到设备。主电气机柜安装在液压单元上, 并通过多针接头连接到设备。

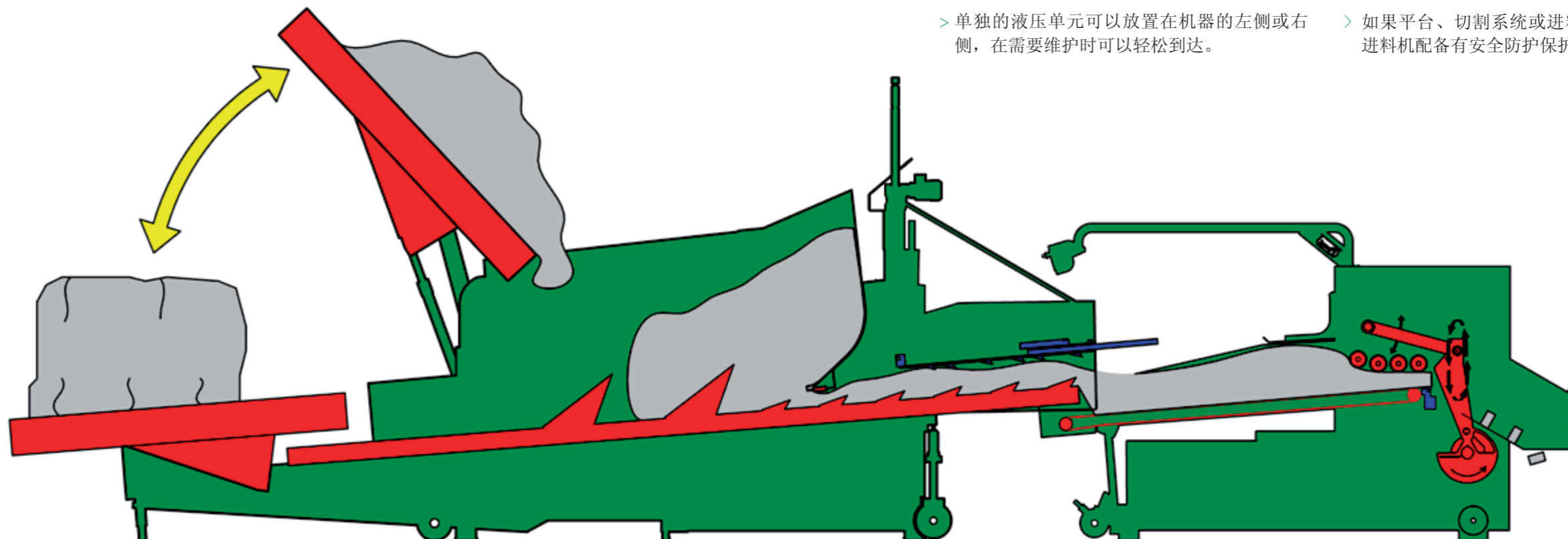
主要特点

- > 这台机器完全由焊接钢制成。
- > 零件是使用现有最精密的设备大规模生产的, 其设计旨在确保高度的标准化和互换性。
- > 旋转运动通过安装在滚珠或滚子轴承上来完成。
- > 机器通过触摸屏操作, 触摸屏可放置在左侧或右侧。
- > 极硬钢型材的基本框架安装在可伸缩的车轮上。机器可以轻松移动。如果机器可以放置在合适的混凝土底座上, 通常不需要再将其固定到地板上。
- > 单独的液压单元可以放置在机器的左侧或右侧, 在需要维护时可以轻松到达。

实际好处

- > 通过使用单独放置的大型触摸屏, 可以控制机器并监控潜在的故障发生情况。
- > 快速且易于清洁。
- > 只需按下按钮, 材料层厚度即可轻松调节。
- > 当装载进料机位于一个或多个 CT60N 的上游时, 物料供应可以完全管理。当放在任何其他回收机的上游时, 其管理仍然是可能的, 但级别有所降低。
- > 自动化和简化操作意味着在时间和人工方面节省大量成本。该系统无需熟练操作人员即可运行。
- > 液压单元配有冷却装置。
- > 如果平台、切割系统或进料系统过载, 装载进料机配备有安全防护保护。 >>>

R52+CT60N



- ▶ 装载平台可防止意外管道断裂时的突然坠落。
- ▶ 可拆卸液压组允许与同一代的另一个液压组互换。其设计还有助于设备清洁和安全维护。
- ▶ 向上延伸的灯柱表示机器在任何时候的运行状态。
- ▶ 主电气机柜是空气冷却。
- ▶ 远程辅助控制面板可作为选项提供。

总安装功率

- 40千瓦/50赫兹

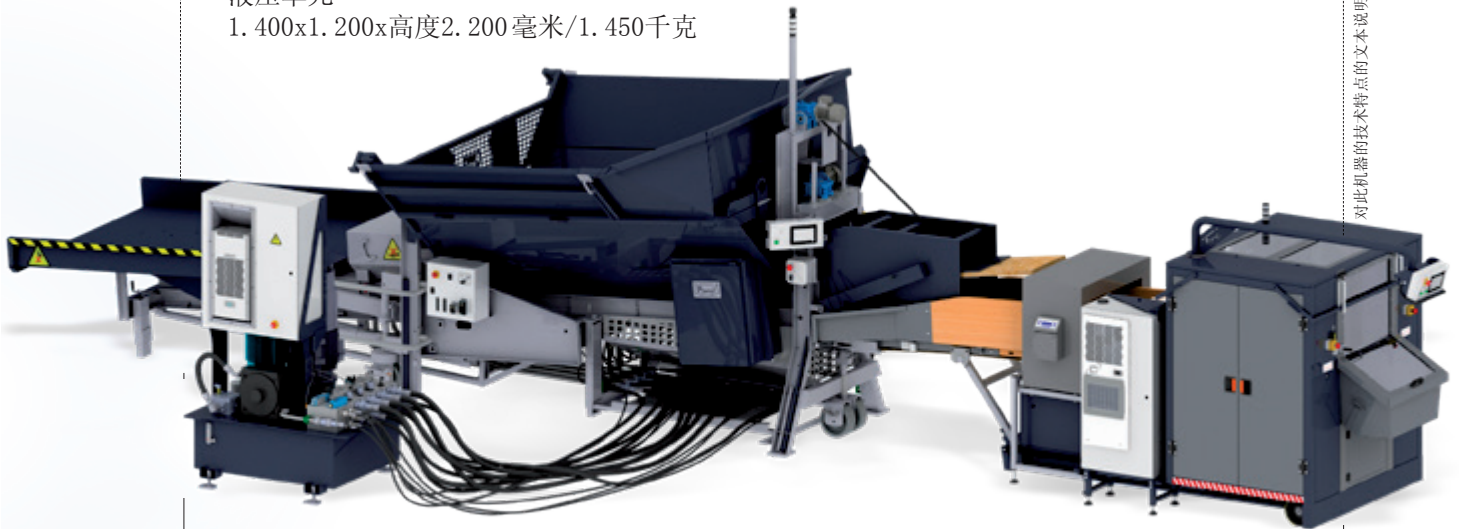
尺寸/重量

- 机器标准
8.200x3.000x高度2.650毫米/4.600千克
- 液压单元
1.400x1.200x高度2.200毫米/1.450千克

操作

- ▶ 将材料放在装载平台上后，操作员会拆下捆带和/或捆包的顶部包装（如果有）。
- ▶ 按下控制按钮时，材料被升起并倾倒入给料料斗中。
- ▶ 在装载平台的整个工作周期内，采用激活灯光和声音报警。作为一个选项，可以提供设备，用以牢牢抓住捆包的下包装，使其在整个操作过程中保持在装载平台上。
- ▶ 推拉杆推拉材料，使材料通过料斗开口。
- ▶ 在料斗开口处，控制材料厚度的刀片振荡运行有助于材料向前移动到等待的切割机输送机或其他设备。
- ▶ 除了需要拆下捆带和包装外，所有功能都是自动的。

对此机器的技术特点仅仅是为了提供指导，并非我们的承诺。我们可在任何时候对机器进行调整和改进，而无需事前通知。



R52+CT60N

PIERRET INDUSTRIES

Rue du Sommet 32 • B-6838 CORBION • BELGIUM
Tel. (32) 61.46.51.00 • Fax. (32) 61.46.62.63

Sales & Services for U.S. and Canada

PIERRET NORTH AMERICAN DIVISION

215 Wingo Heights Rd • SPARTANBURG, S.C. 29303 • USA
Tel. (1) 864.583.4829 • Fax. (1) 864.583.3362

E-mail: info@pierret.com • Web: www.pierret.com

